

パノラマ/TMJ X線装置
PANORADIX Super
パノラディックス スーパー



パノラマ/TMJ/セファロ X線装置
PANORADIX Super C
パノラディックス スーパー C



KINKI ROENTGEN

「やさしさ」をキーコンセプトに よりヒューマンな“Live Ray”システムを実現

本装置は、より確かな診断情報を提供し、先生方の信頼を得る為、
当社独自の特許でもある断層域連続移行方式のメカニズムと、コン
ピューターとを組合せ、より安全で、よりヒューマンなレントゲン
作りのスピリッツより生まれた最先端のX線装置です。



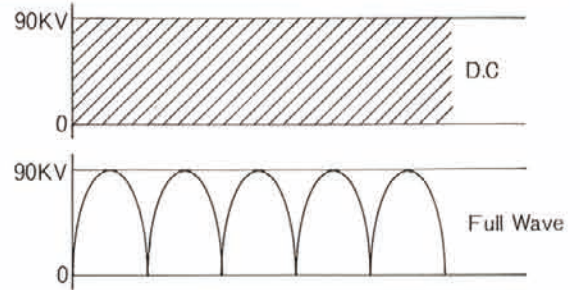
PANORADIX Super



Honest Control

Wide tomo by DC circuit

直流回路と0.5m×0.5mの鋭焦点の組合せによって、より広い断層域とより一層シャープでクリアな像の提供が可能となりました。

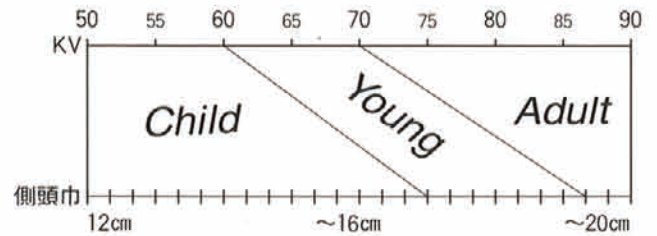


Best KV by I.C control

コンピューターが、患者さんの大きさに応じて最も適した電圧を設定します。

オート時 5KV変換(9ステップ)

マニュアル時 1KV変換(40ステップ)



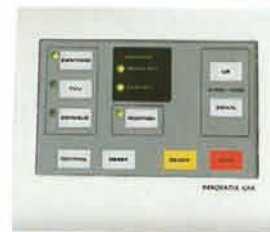
Best position by Twin beam

従来からの正中線ビームに眼耳ビームを加え、2つのビームがより確実に簡単な位置付けを可能にしました。



Non mistake by Monitor lamp

フィルムセットの確認及びスタート位置設定確認を、モニターランプが知らせ、うっかりミスを防ぎます。



コントロールパネル



コントロールボックス

Safety and Saving by Auto off

コンピューターの組込みで、ライトビームは1分後、メインスイッチは10分後に自動的に切れる、よりやさしくて、安心な機能です。

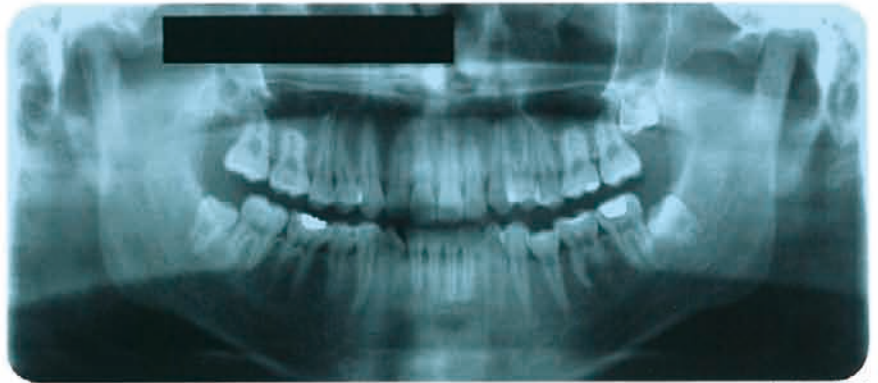
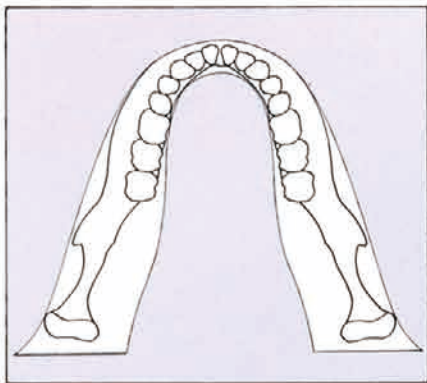
Honest system by Kinki

先生方により便利に使っていただけるよう、当社では、眼耳ビームと、コントロールパネルを左・右どちらにも取付可能にしました。

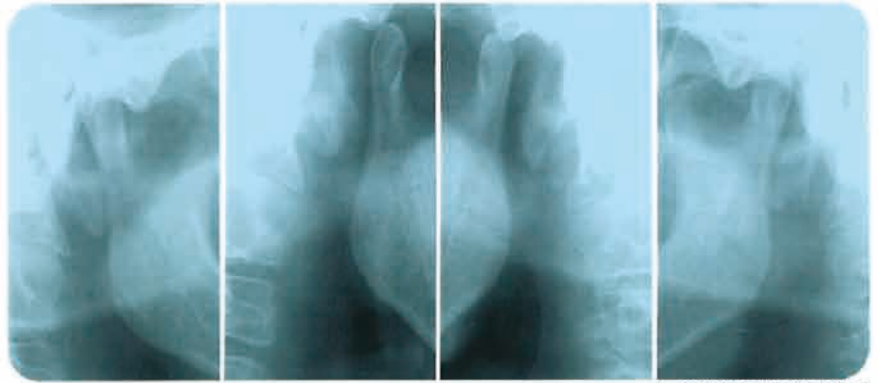
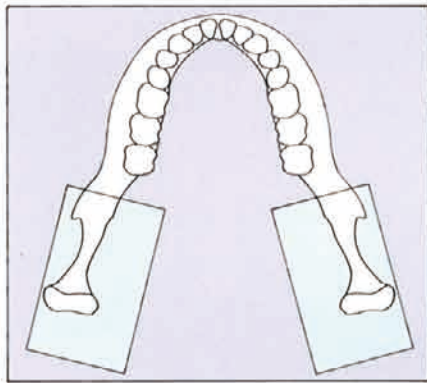
Control by Digital and Touch

コントローラーは、ソフトなタッチスイッチと見やすいデジタル表示をコンパクトにまとめ、パネルとボックスに分離し使い易くなりました。

by I.C Function



パノラマ撮影

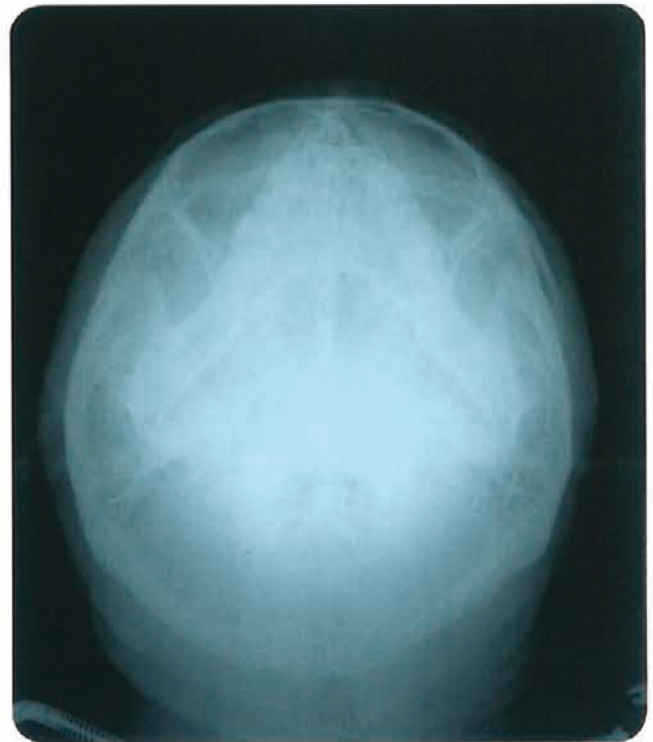


TMJ断層撮影(4分割)

ちょっと欲ばり オプション撮影



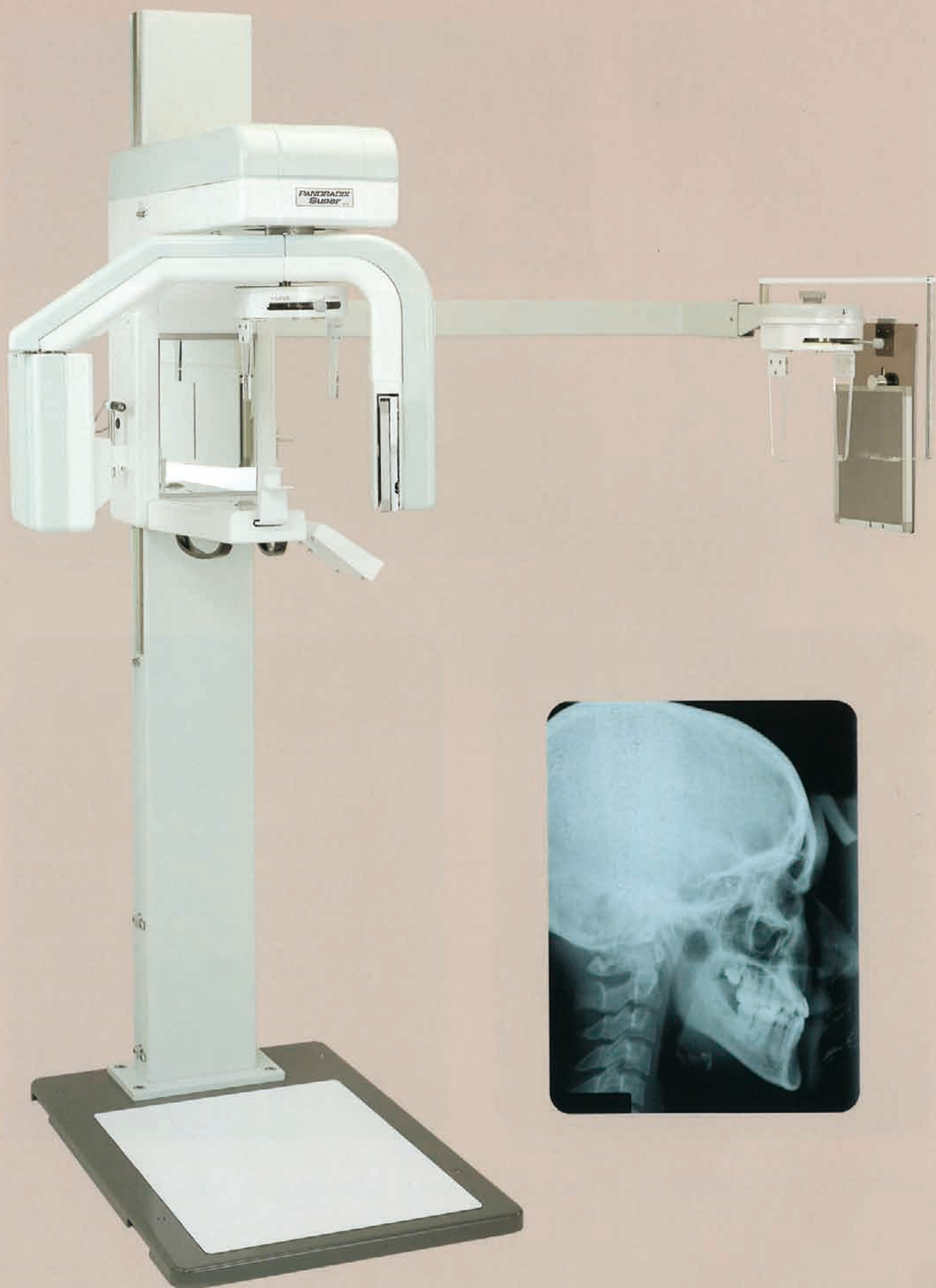
上顎洞位撮影



軸位撮影

※御要望に応じて、特殊撮影用のアタッチメントを組み込むことができます。一度、御問合せ下さい。

セファロ切替は簡単・確実



PANORADIX Super C



パネル上のCephaloキーとReadyキーを押すとセファロ位置に設定されます。



照射口のパンorama撮影からセファロ撮影への切替も、レバーのスライドで簡単に設定出来ます。
尚、軟組織フィルターも組込んでおります。

❖セファロアームは、左右どちらにも取付可能です。

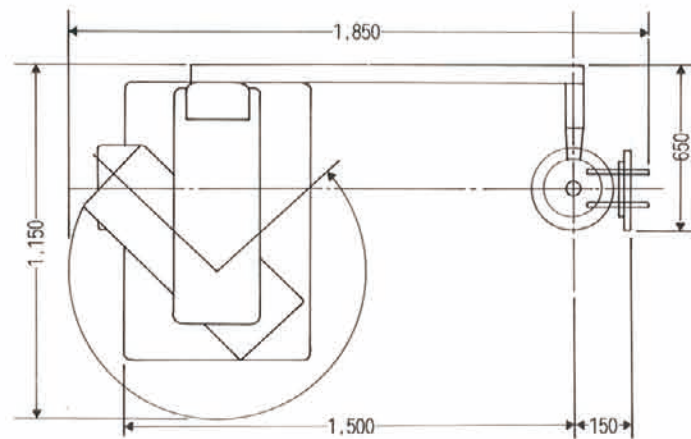
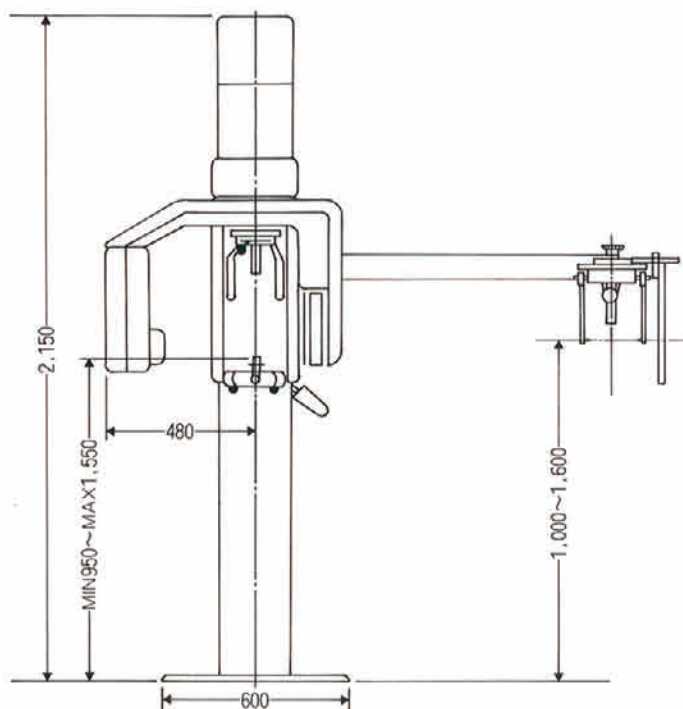
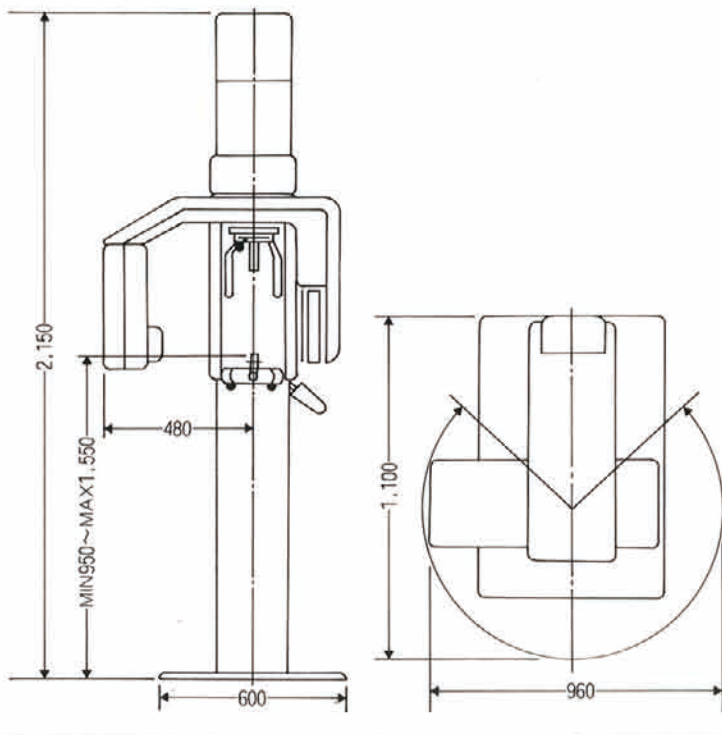
❖セファロアームの後付けも出来ます。



テクニカルデータ

PANORADIX Super

名 称	パノラディックス スーパー
型 式	HR-90-P
電 源	単相100V, 50/60Hz, 2kVA
高電圧発生器	高周波電圧平滑直流
X 線 管	D-051
焦 点	0.5mm×0.5mm
管 電 圧	50kV~90kV(5kVステップ)
管 電 流	10mA 一定
総 ろ 過	2.7mA \varnothing
撮 影 時 間	15sec
像 拡 大 率	1.2~1.25倍
フィルムサイズ	150mm×300mm
フィルムカセット	平面メタルカセット
増 感 紙	KYOKKO PX-III
寸 法	
ボ デ ィ ー	幅960mm×奥行1,100mm×高さ2,150mm
コントロールボックス	幅180mm×奥行 70mm×高さ 160mm
標 準 色	半光沢メラミンホワイト
重 量	178kg



PANORADIX Super C

名 称	パノラディックス スーパー C
型 式	HR-90-P
電 源	単相100V, 50/60Hz, 2kVA
高電圧発生器	高周波電圧平滑直流
X 線 管	D-051
焦 点	0.5mm×0.5mm
管 電 圧	50kV~90kV(1kVステップ)
管 電 流	10mA 一定
総 ろ 過	2.7mA \varnothing
撮 影 時 間	0.1~5sec(0.1secステップ)
像 拡 大 率	1.1倍
フィルムサイズ	六切(8"×10")
フィルムカセット	平面メタルカセット 六切
増 感 紙	KYOKKO PX-III
寸 法	
ボ デ ィ ー	幅1,850mm×奥行1,150mm×高さ2,150mm
コントロールボックス	幅 180mm×奥行 70mm×高さ 160mm
標 準 色	半光沢メラミンホワイト
重 量	208kg

※仕様及び外観は改良の為、予告なく変更することがあります。