

パノラマ X線装置

PANORADIX(S.F)

パノラディックス(S.F)



パノラマ/セファロ X線装置

PANORADIX(S.F)C

パノラディックス(S.F)C



KINKI ROENTGEN

「ハイクオリティ」と「シンプル」とを追求した X-ray装置の完成

本装置は、先生と患者さんのインフォームドコンセントに役立つ確かな診断情報の提供を目的に、独自特許のメカニズムとI.Cを組み合わせ、簡単操作で鮮明なX線画像を追求した高精能パノラマX線装置です。

〈主な特長〉

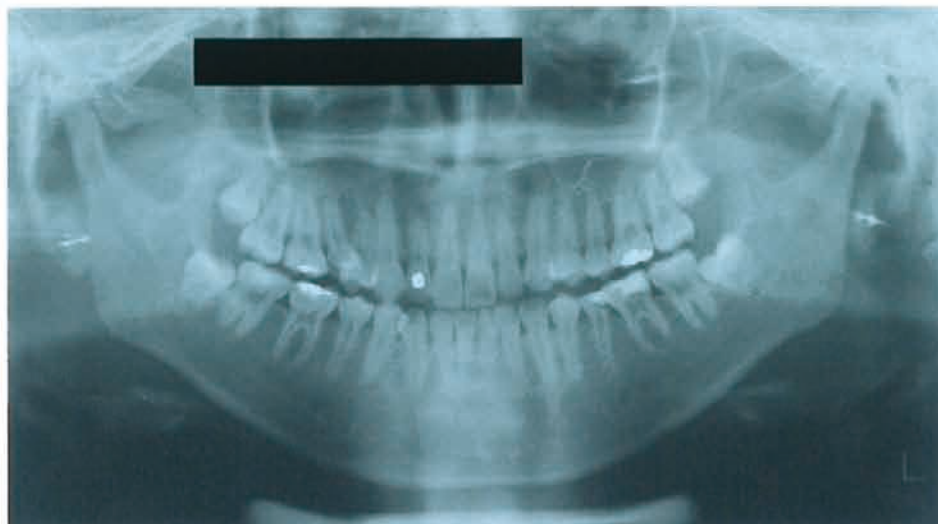
*安全性

- キースイッチによる電源入力システムを採用しました。
- アラーム音とデジタル表示でスイッチの切り忘れを知らせます。
- モニターランプで誤操作を防止します。



*機能性

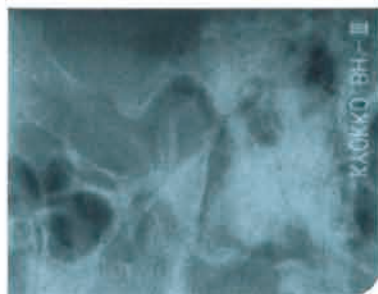
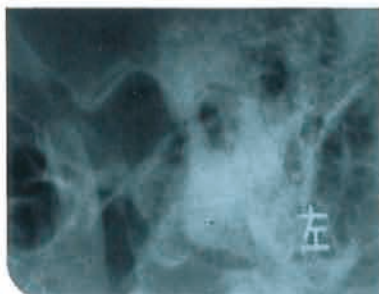
- 設定管電圧はイラスト付タッチスイッチを採用しました。
- 平面メタルカセットの採用で撮影準備が簡単です。
- ツインビーム(正中線・眼耳線)で位置付けが簡単です。
- スピードコントロールモーターの採用で前歯部もクリアーです。
- コントロールボックスは厚さ3cmでタッチスイッチとデジタル表示です。
- セファロ付の場合、切替操作は本体側で2ヶ所と簡単です。



PANORADIX S-F



- 全波整流方式・自己整流方式のどちらでも選べます。
(管球焦点0.5×0.5mm) (管球焦点1.5×1.5mm)
- セファロ装置も簡単に後付け出来ます。
- オプションでシュラー氏法T.M.J装置も取付け出来ます。



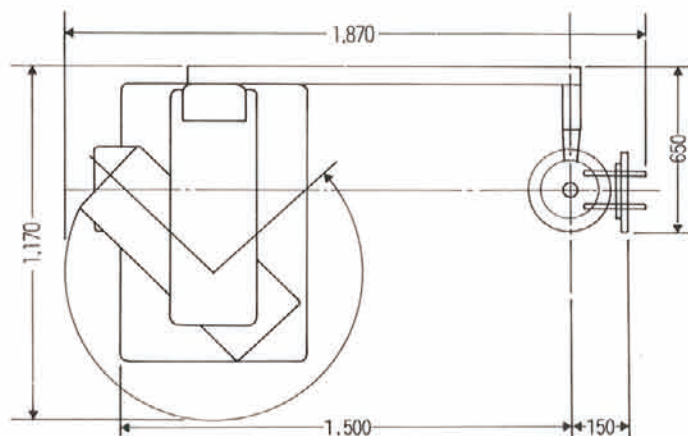
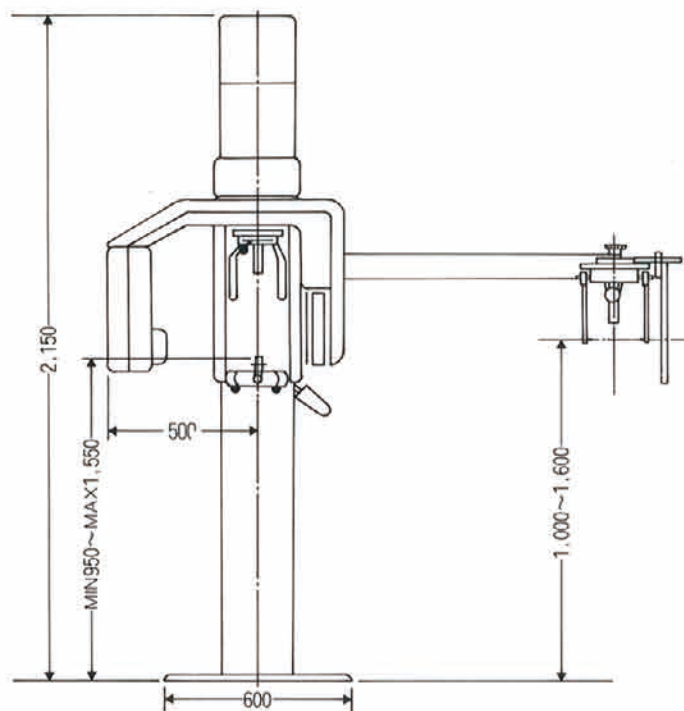
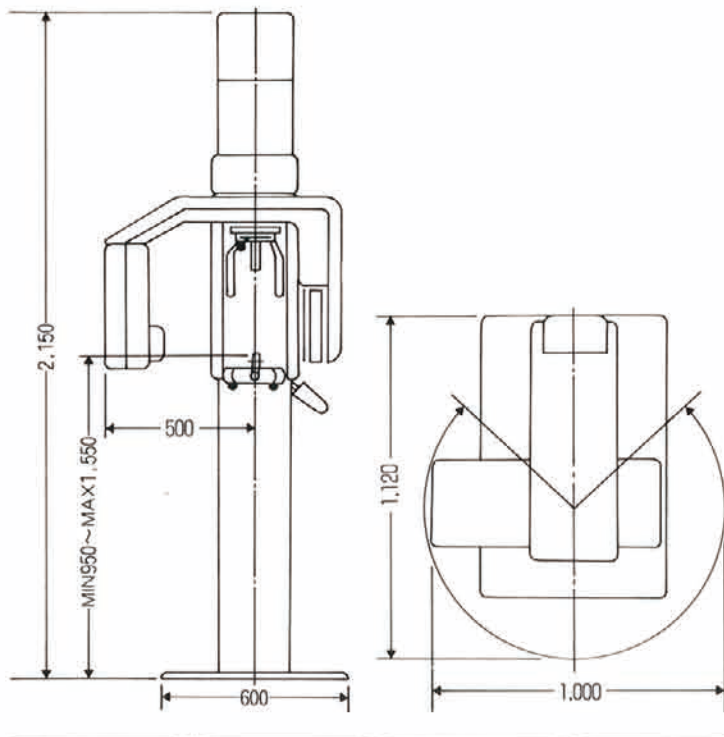
<オプション>



テクニカルデータ

PANORADIX S・F

名称	パノラディックスS	パノラディックスF
型式	HR-90-P	
電源	単相100V, 50/60Hz, 2kVA	
高電圧発生器	自己整流方式	全波整流方式
X線管	D-155BS	D-051S
焦点	1.5mm×1.5mm	0.5mm×0.5mm
管電圧	60kV~90kV(5kVステップ)	
管電流	10mA一定	
総ろ過	2.7mmA ϕ	
撮影時間	15sec	
像拡大率	1.2~1.25倍	
フィルムサイズ	150mm×300mm	
フィルムカセット	平面メタルカセット	
増感紙	KYOKKO PX-V	
寸法		
ボディー	幅1,000mm×奥行1,120mm×高さ2,150mm	
コントロールボックス	幅110mm×奥行30mm×高さ187mm	
重量	235kg	



PANORADIX SC・FC

名称	パノラディックスSC	パノラディックスFC
型式	HR-90-P	
電源	単相100V, 50/60Hz, 2kVA	
高電圧発生器	自己整流方式	全波整流方式
X線管	D-155BS	D-051S
焦点	1.5mm×1.5mm	0.5mm×0.5mm
管電圧	60kV~90kV(5kVステップ)	
管電流	10mA一定	
総ろ過	2.7mmA ϕ	
撮影時間	0.1~5sec(0.1secステップ)	
像拡大率	1.1倍	
フィルムサイズ	六切(8"×10")	
フィルムカセット	平面メタルカセット 六切	
増感紙	KYOKKO PX-V	
寸法		
ボディー	幅1,870mm×奥行1,170mm×高さ2,150mm	
コントロールボックス	幅110mm×奥行30mm×高さ187mm	
重量	270kg	

※仕様及び外観は改良の為、予告なく変更することがあります。